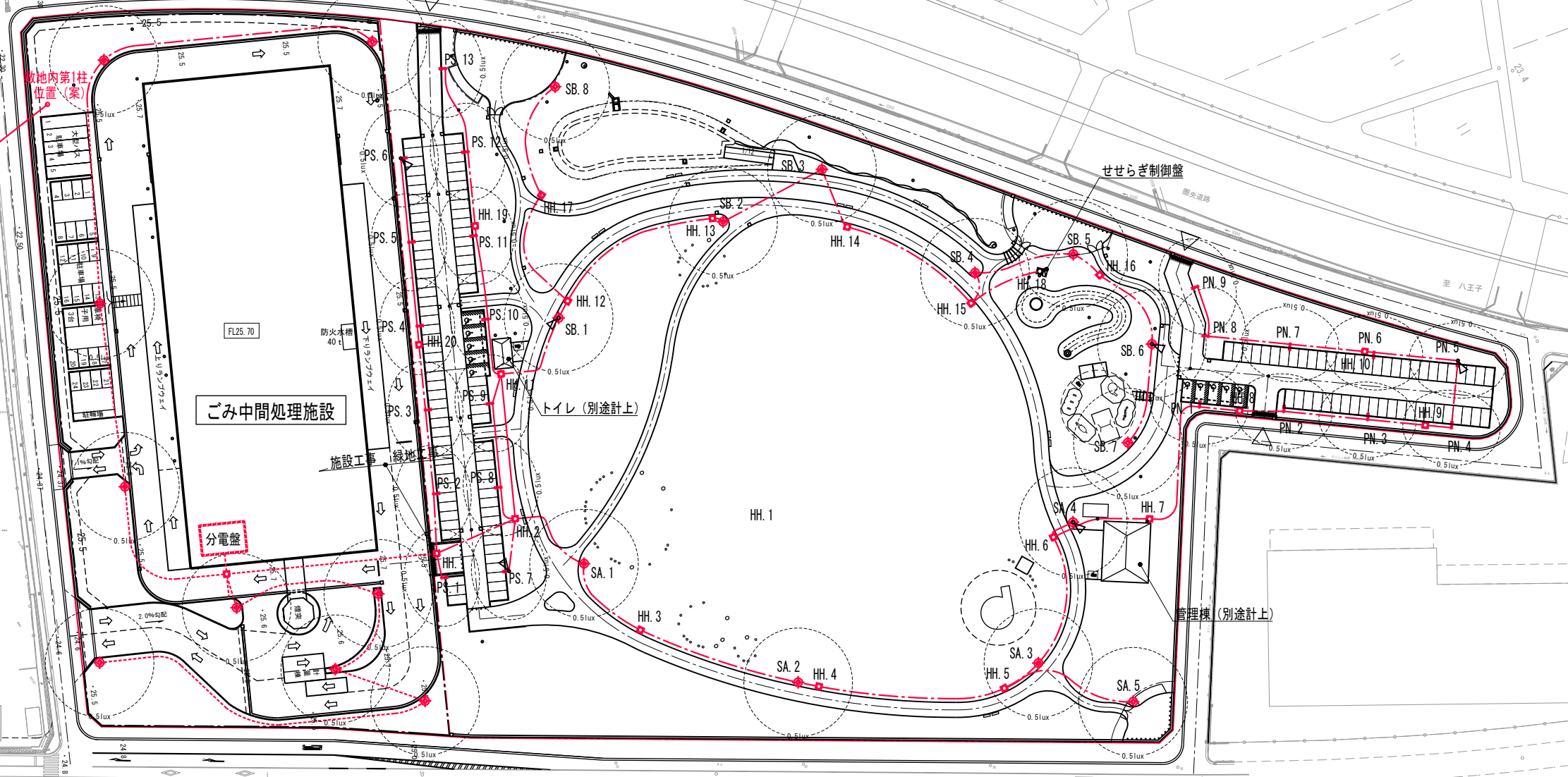


0 5 10 30 50(m)

電柱(金田483)



■電気設備模式図

- | 回路番号(電灯) | | 回路番号(動力) | |
|----------|----------|----------|------|
| 1 | 照明灯(SA) | A | 管理棟 |
| 2 | 照明灯(SB) | B | せせらぎ |
| 3 | 駐車場灯(PS) | C | 予備 |
| 4 | 駐車場灯(PN) | | |
| 5 | トイレ | | |
| 6 | 管理棟 | | |
| 7 | せせらぎ | | |
| 8 | 防犯カメラ | | |
| 9 | 予備 | | |

■施設

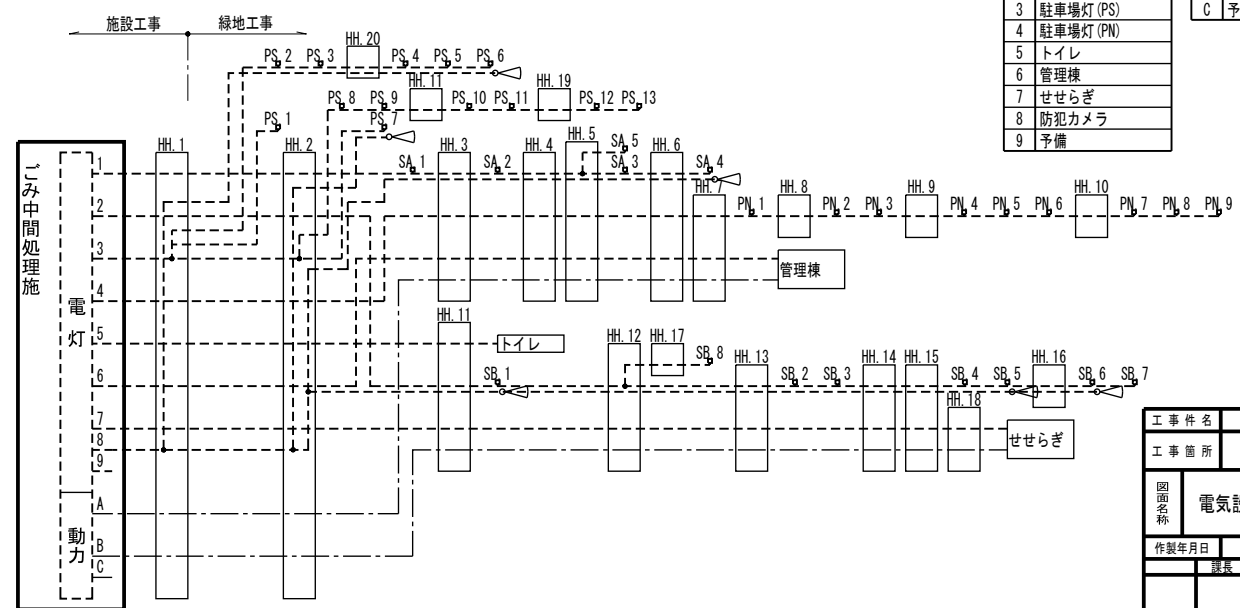
表示	名称	単位	備考
----	電力電線ケーブル・保護管	m	EM-CE3.5 [□] -2C
◆	園内灯	基	LED(水銀灯200W相当)

※配管材、管径については参考とする。
 ※ごみ中間処理施設整備エリアの整備内容は、選定された事業者提案により検討する。

■緑地

表示	名称	単位	備考
----	電力電線ケーブル・保護管	m	EM-CE3.5 [□] -2C、EM-CE5.5 [□] -2C、EM-CE5.5 [□] -3C、EM-CE22 [□] -3C
----	動力電線ケーブル・保護管	m	EM-CE14 [□] -3C、EM-CE22 [□] -3C
⊗	ハンドホール	基	
⊠	せせらぎ制御盤	基	
◆	園内灯	基	LED(水銀灯200W相当)
◇	園内灯(駐車場)	基	LED(水銀灯250W相当)
◡	防犯カメラ	基	屋外ドームカメラ

※配管材、管径については参考とする。



工事件名	(仮称)ごみ中間処理施設整備工事		
工事箇所	厚木市金田地内		
図面名称	電気設備計画平面図	縮尺	A0 1/500 A2 1/1,000 A3 1/1,400
作製年月日	平成31年 月	図面番号	1
製図	監理	設計	
厚木市環境施設組合			